

Technisches Datenblatt

ACR FoodLight-HT



Produkttyp: ACR FoodLight-HT

LED-Leuchte für den Einsatz in Wärmeveritrenen

- mit erhöhtem Rot-Anteil für die optimale Präsentation von Fleisch, Wurstwaren und Snacks



Fassung / Sockel:	Aluminiumgehäuse mit Kunststoff-Streuscheibe
Längen (mm):	320 / 680 / 1000 / 1360
Lichtfarbe (K):	2700 (Warmweiß) Zusätzliche Spektren auf Anfrage verfügbar
CIE-Normfarbtafel	CX 0,46 CY 0,41
Lebensdauer (h) nach L70B50:	60.000*
Lichtstrom (lm):	514 / 1028 / 1542 / 2056
Strom (mA):	350 / 700 / 1050 / 1400
Leistung (W):	10,15 / 20,3 / 30,45 / 40,60
Spannung (V):	29 VDC
Gewicht (g):	280 / 470 / 700 / 960
Schutzart:	IP30
Max. Betriebstemperatur (t_{ambient}):	+80 °C

Anmerkung: Angaben für die unterschiedlichen Produktlängen sind in aufsteigender Form durch Schrägstriche getrennt

*Detaillierter Lebensdauerbericht der LED-Leuchte kann beim Hersteller angefordert werden.

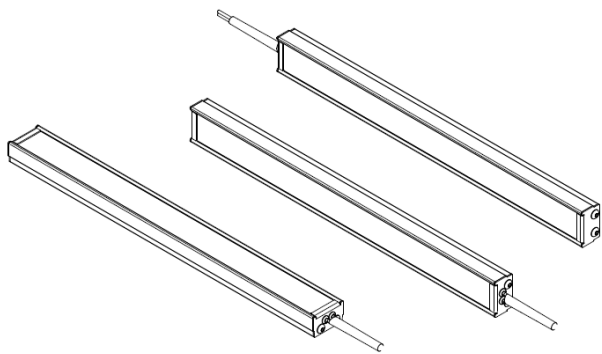
Skizze und Abmessungen:



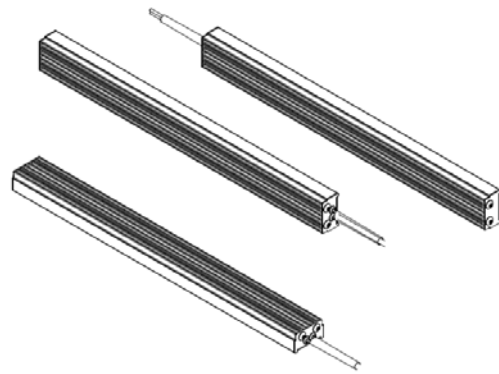
Länge (L)	Breite (B)	Höhe (H)
320 / 680 / 1.000 / 1.360 mm	32 mm	18,5 mm

Technisches Datenblatt

ACR FoodLight-HT



Vorderansicht

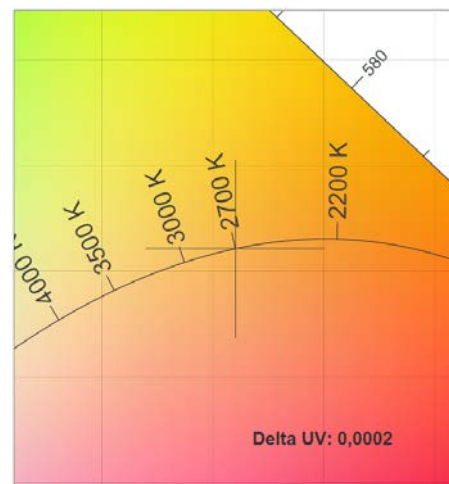


Hinteransicht

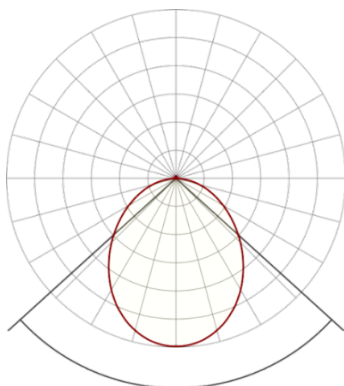
Lichttechnische Messdaten*:



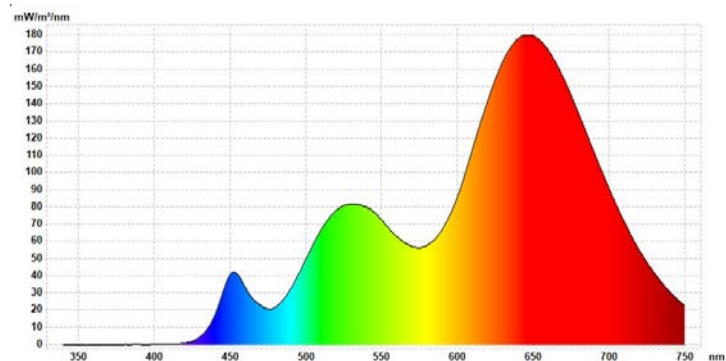
Lichtfarbe in CIE-Normtafel



Detailausschnitt



Abstrahlwinkel: 95,3°



Farbspektrum: erhöhter Rot-Anteil

*Detaillierte EULUMDAT (ltd.) und IES-Daten können beim Hersteller angefordert werden.